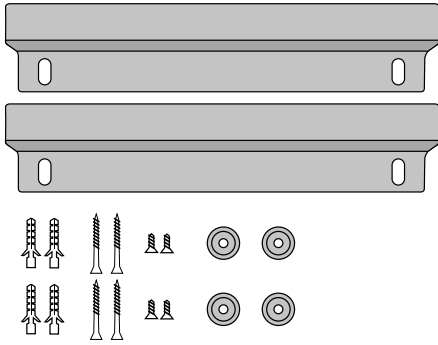
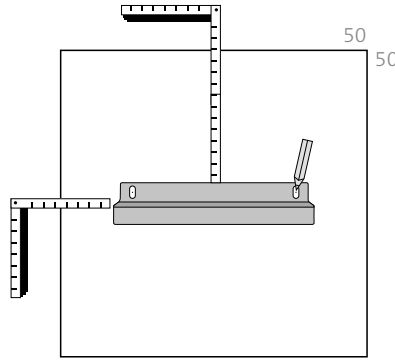


# Aufbauanleitung SINABoard

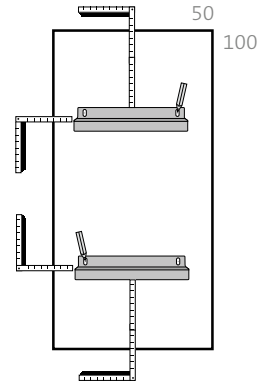
1. Mitgeliefertes Material:



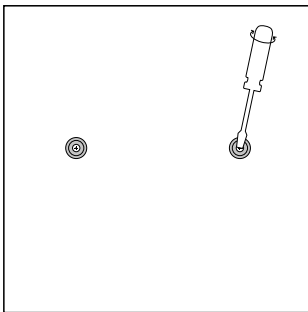
2. Mitte des 50x50 cm Boards ausmessen und zwei Markierungen setzen.



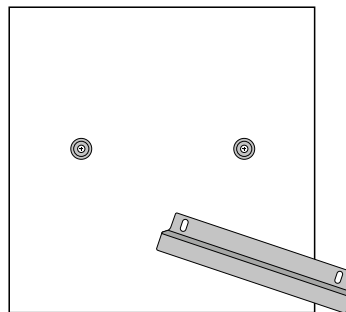
Beim 50x100 cm Board müssen insgesamt 4 Magnete befestigt werden. Hier benötigen Sie also 4 Markierungen.



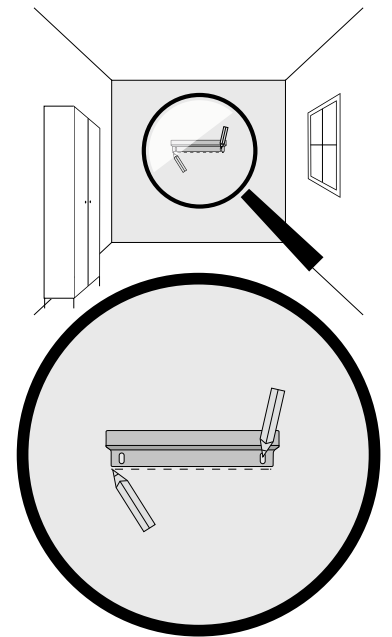
3. Die kleinen Schrauben in die beiden/vier Magnete stecken und auf den markierten Stellen einschrauben.



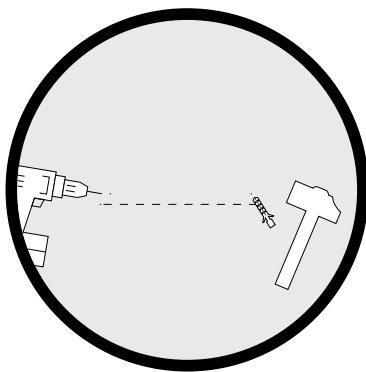
4. Die Magnete sind nun auf dem SINABoard platziert.



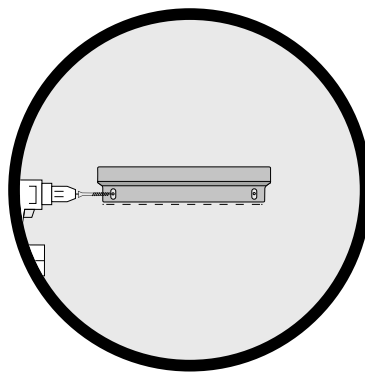
5. Halterungsschiene/n nun an der Wand anzeichnen.



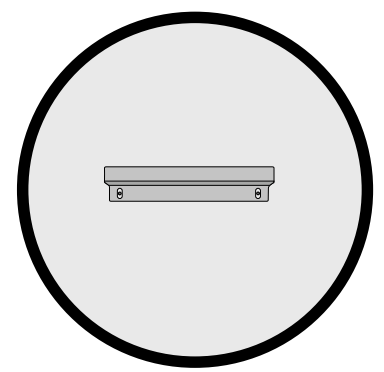
6. Löcher vorbohren und Dübel einbringen.



7. Halterung/en festschrauben.



8. Die Halterung/en hängen nun fest an der Wand.



9. SINABoard an die Halterung/en anbringen (Magnet).

